

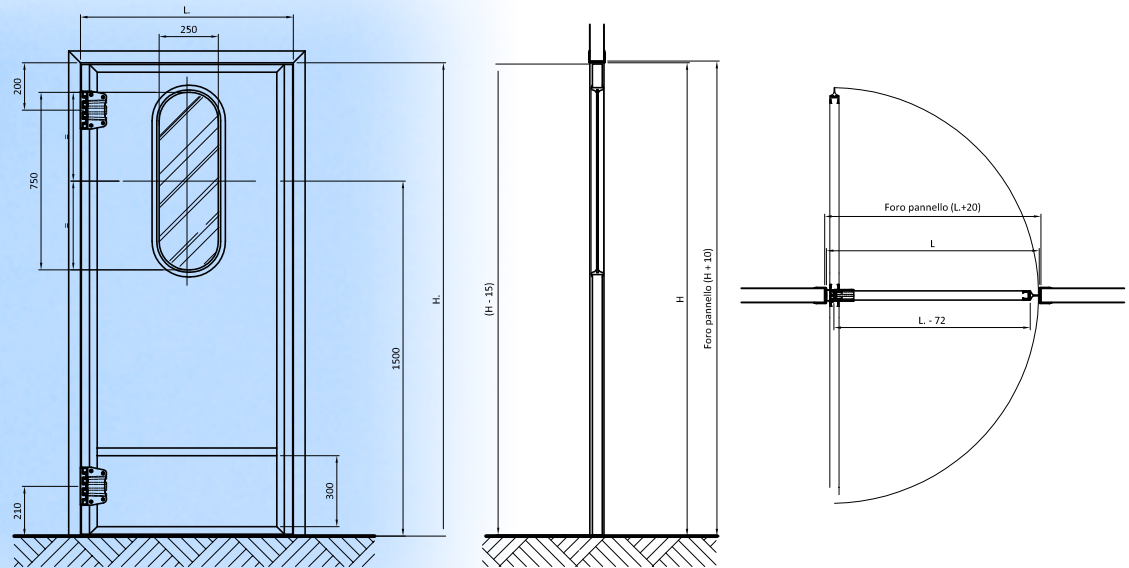
MTH



PUERTA DE IMPACTO VAIVEN

El diseño de nuestra Puerta semi-aislante tipo Vaivén con bisagra Bidireccional, ofrece un alto rendimiento en uso destinado a separación de áreas de trabajo con paso frecuente de personas y carretilla como: restaurantes, sala de procesos, supermercados, clínicas, hoteles y más. La puerta es inyectada con poliuretano ecológico de alta densidad como cuerpo aislante térmico.

DIMENSIONES TÉCNICAS



ESPECIFICACIONES

- ▶ Perfil perimetral anticorrosivo en aluminio anodizado de alta resistencia.
- ▶ Densidad de Poliuretano expandido ecológico: 40kg/m³.
- ▶ Acabado estándar interior y exterior de Lámina Galvanizada Prepintada RAL.9010 grado alimenticio.
- ▶ Mirilla ovalada de Policarbonato con espesor de 4mm y empaque perimetral abrasivo de alta resistencia, dimensión estándar 250x750mm.
- ▶ Disponible en hoja individual y hoja doble.
- ▶ Dimensión máxima estándar en 2 hojas 3.00 x 2.50m
- ▶ Modelo tipo Canalera disponible bajo especificación.
- ▶ Nueva bisagra Bidireccional para trabajo pesado fabricada en plástico reforzado y mecanismo de resorte, permite un movimiento completo de 180° y travel-stop a 90°. Su capacidad de resistencia al impacto es ajustable.
- ▶ Espesor de hoja aislante 40mm.
- ▶ Protección de acero inoxidable inferior en cara interna y externa con altura de 300mm.
- ▶ Empaque lateral de PVC que ofrece hermetismo.
- ▶ Dimensión máxima estándar en 1 hoja 1.50 x 2.50m
- ▶ Bumper de impacto opcional.
- ▶ Para especificaciones especiales contacte a su asesor de ventas.